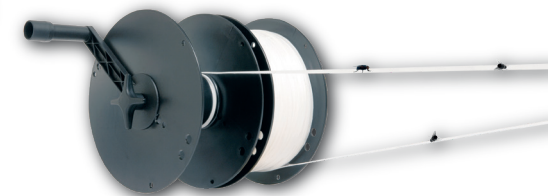


PEST-STOP

Serious about pest control

fly string

SUITABLE FOR USE IN OUTER BUILDINGS



DE Fliegenband

IT Nastro adesivo cattura mosche per scuderie e stalle

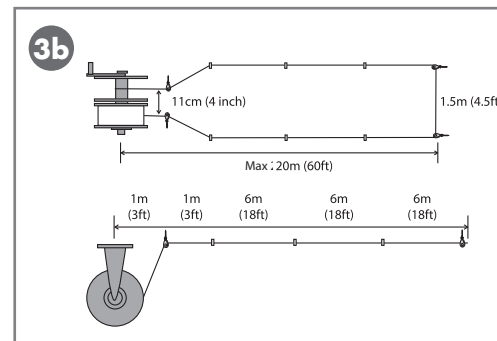
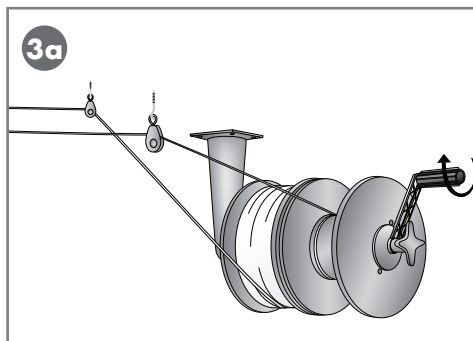
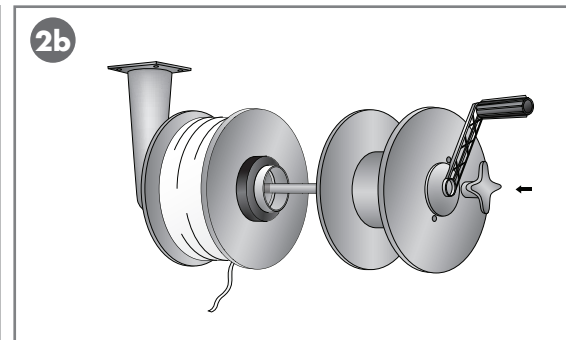
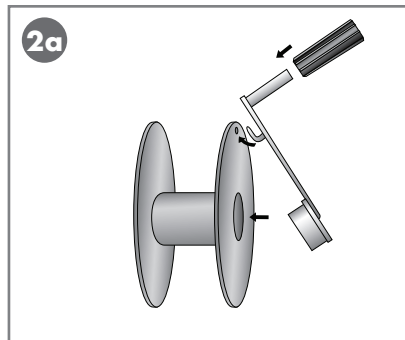
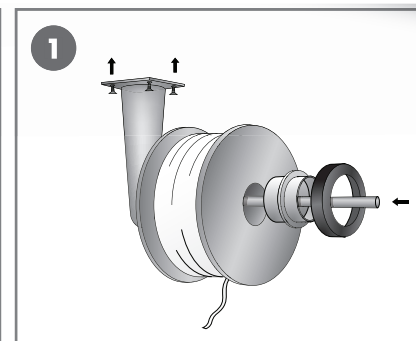
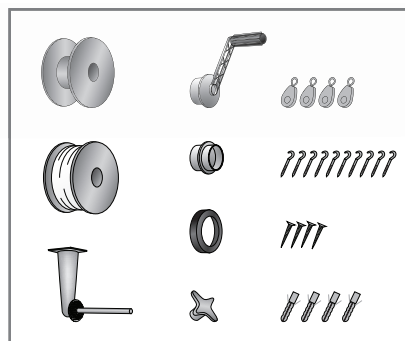
ES Cuerda adhesiva para moscas

PL Lep w formie taśmy

DK Fluebånd

NL Vliegenlint

FR Ficelle à Mouches



PSFLYS
Pelsis Ltd, Knaresborough, UK, HG5 8PJ
www.pest-stop.co.uk

EN Instructions for use

Check that you have all the parts required. An extra two metres of adhesive-free tape at both ends of each new reel allows easy installation.

1. Mount the bracket on the ceiling or wall. Place the new reel on the spindle with the tape at the bottom. Slide the washer and foam rubber ring onto the spindle.
2. Mount the winch on the empty reel. Press the handle onto the winch as indicated in fig. 2a. Screw the winch and empty the reel lightly onto the wheel as indicated in fig. 2b.
3. Mount the pulleys and hooks as indicated in fig. 3a and 3b. Pull out the tape and thread it through the pulleys and hooks. In order for the Fly String to operate correctly, it is important to wind the tape in, over the top of the empty reel and out from the bottom of the new reel.
4. Finally, tighten the knob to lock the reels in place. If the stable is more than 20 metres long, we recommend using two Fly String kits in order to achieve optimal results.
5. Roll out fresh Fly String every 6 - 8 weeks or when full to ensure effective fly control.

DE Inhalt der Gebrauchsanweisung:

Überprüfen Sie, ob Sie alle erforderlichen Teile haben. Zusätzliche zwei Meter Klebeband an beiden Enden jeder neuen Rolle ermöglichen eine einfache Installation.

1. Montieren Sie die Halterung an der Decke oder Wand. Legen Sie die neue Rolle mit dem Klebeband nach unten auf die Spindel. Schieben Sie die Unterlegscheibe und den Schaumgummiring auf die Spindel.
2. Montieren Sie die Winde auf die leere Rolle. Drücken Sie den Griff auf die Winde, wie in Abb. 2a. Schrauben Sie die Winde und entleeren Sie die Haspel leicht auf das Rad, wie in Abb. 2b gezeigt.
3. Montieren Sie die Riemenscheiben und Haken wie in Abb. 3a und 3b. Ziehen Sie das Klebeband heraus und fädeln Sie es durch die Riemenscheiben und Haken. Damit der Fly String richtig funktioniert, ist es wichtig, das Band über die leere Rolle und über die Unterseite der neuen Rolle aufzuwickeln.
4. Ziehen Sie zum Schluss den Knopf fest, um die Rollen zu arretieren. Wenn der Stall länger als 20 Meter ist, empfehlen wir die Verwendung von zwei Fly-String-Kits, um optimale Ergebnisse zu erzielen.
5. Rollen Sie alle 6 - 8 Wochen oder wenn voll, frischen Fliegenfäden aus, um eine effektive Fliegenkontrolle zu gewährleisten.

DK Vejledning – indhold:

Kontroller at alle dele er med. Hver ny rulle indeholder ca 2 meter extra limfri bånd i begge ender for at lette monteringen.

1. Monter holderen i loftet eller på væggen. Placer den nye rulle på akslen med båndet ned ad. Træk afstandsstykket og skum ringen på akslen.
2. Monter svinghjulet på den tomme rulle. Tryk håndtaget fast på svinghjulet som vist på fig. 2a – Skru svinghjulet og den tomme rulle fast med skruen, som vist på fig. 2b.
3. Monter tovhjul og kroge som vist på fig. 3a og 3b. Tag båndet ud og træk den gennem den tovhjulet og krogene. OBS! Båndet skal trækkes på oversiden ad den tomme rulle og ud på undersiden af den nye rulle (Meget vigtigt).
4. Lås til sidst rullerne med skruenøglen. Hvis stalden er længere end 20 meter monteres 2 sæt i forlængelse af hinanden for at få det bedste resultat.
5. Rul nyt fluebånd ud efter 6-8 uger eller ved behov for at have det mest effektive fluebånd.

IT Contenuto del manuale d'istruzioni:

Verificare innanzitutto di avere a portata di mano tutti i componenti necessari all'installazione. Un nuovo rotolo di nastro adesivo mai utilizzato ha due metri in più di nastro senza adesivo alle due estremità per consentire una più facile installazione.

1. Fissare la staffa al soffitto o sulla parete. Posizionare il nuovo rotolo sul mandrino con l'estremità del nastro adesivo rivolto verso il basso. Far scorrere la rondella e l'anello in gomma sul mandrino.
2. Montare l'argano sulla bobina priva di nastro. Premere la maniglia sull'argano come indicato in fig. 2a. Avvitare l'argano e srotolare leggermente il nastro sulla ruota come indicato in fig. 2b.
3. Montare le pulegge e i ganci come indicato in fig. 3a e 3b. Estrarre il nastro e inserirlo attraverso le pulegge e i ganci. Affinché Fly String funzioni correttamente, è importante avvolgere il nastro sopra la parte superiore della bobina priva di nastro e farlo uscire dalla parte inferiore della nuova bobina.
4. Infine, stringere la manopola in modo da mantenere la bobina in posizione. Se la stalla dovesse avere una lunghezza superiore ai 20 metri, si consiglia di utilizzare due kit di Fly String per ottenere risultati ottimali.
5. Posizionare una nuova bobina di Fly String ogni 6-8 settimane oppure ogni qualvolta sia satura in modo da garantire una migliore efficacia di cattura degli insetti.

NL Gebruiksaanwijzing:

Controleer of je alle nodige onderdelen hebt. Voor een eenvoudige installatie kan je twee meter extra niet-klevende tape aan beide uiteinden van elke nieuwe rol vastmaken.

1. Monteer de beugel aan het plafond of de muur. Plaats de haspel op de spindel met de tape aan de onderkant. Schuif de sluitring en de schuimrubberen ring op de spindel.
2. Monteer de lier op de lege haspel. Druk de hendel op de lier zoals aangegeven in fig. 2a. Schroef de lier vast en laat de rol licht op het wiel lopen zoals aangegeven in fig. 2b.
3. Monteer de katrollen en haken zoals aangegeven in fig. 3a en 3b. Trek de tape eruit en haal deze door de katrollen en haken. Voor een goede werking van het Vliegenlint is het belangrijk om de tape over de bovenkant van de lege haspel en vanaf de onderkant van de nieuwe haspel op te rollen.
4. Draai ten slotte de knop aan om de rollen op hun plaats te vergrendelen. Wanneer de stal meer dan 20 meter lang is, raden wij aan om twee Vliegenlinten te installeren voor een optimaal resultaat.
5. Rol het Vliegenlint om de 6 - 8 weken uit of wanneer het lint vol vliegen hangt, om een effectieve vliegenbestrijding te garanderen.

ES Instrucciones de uso:

Comprueba que tienes todas las piezas requeridas. Dos metros adicionales de cuerda sin adhesivo en ambos extremos de cada carrete nuevo permiten una fácil instalación.

1. Monte el soporte en el techo o en la pared. Coloque el nuevo carrete en el eje con la cinta en la parte inferior. Deslice la arandela y el anillo de gomaespuma sobre el eje.
2. Monte la manivela en el carrete vacío. Presione la manija sobre la manivela como se indica en la fig. 2a. Atornille la manivela y vacíe el carrete ligeramente en la rueda como se indica en la figura 2b.
3. Monte las poleas y los ganchos como se indica en la fig. 3a y 3b. Tire de la cinta y pásela por las poleas y los ganchos. Para que la Fly String funcione correctamente, es importante enrollar la cinta, sobre la parte superior del carrete vacío y hacia afuera desde la parte inferior del nuevo carrete.
4. Finalmente, apriete la perilla para bloquear los carretes en su lugar. Si el establo tiene más de 20 metros de largo, recomendamos usar dos kits de cuerdas de mosca para lograr resultados óptimos.
5. Extienda la Cuerda para moscas nueva cada 6 a 8 semanas o cuando esté llena para garantizar un control efectivo de las moscas.

FR Mode d'emploi

Vérifiez que toutes les pièces sont présentes. Chaque extrémité de la ficelle offre 2 mètres de ficelle sans glu pour permettre une installation plus facile.

1. Fixez les broches au plafond ou au mur. Placez le nouveau rouleau sur son axe avec le bout de ficelle pointé vers le bas. Insérez les joints (fig. 1).
2. Montez la manivelle sur l'axe (fig. 2a). Tournez la manivelle pour amorcer la ficelle (fig. 2b).
3. Montez la poulie et les crochets (fig. 3a and 3b). Déroulez la ficelle et passez-la dans la poulie et les crochets. Pour que le produit fonctionne correctement, il est important de faire passer la ficelle au-dessus de la manivelle et en-dessous du nouveau rouleau (fig. 3a et 3b).
4. Resserrez pour maintenir le rouleau en place. Si l'écurie mesure plus de 20 mètres, nous vous conseillons d'installer deux Ficelles à Mouches pour obtenir de meilleurs résultats.
5. Pour lutter efficacement contre les mouches, déroulez un nouveau morceau de Ficelle à Mouches toutes les 6 - 8 semaines ou lorsque celle-ci est pleine.

PL Instrukcja obsługi:

Upewnij się, że masz wszystkie wymagane części. Dodatkowo dwa metry bezklejowej taśmy na obu końcach każdej nowej szpuli umożliwiają łatwą instalację.

1. Zamontuj wspornik na suficie lub ścianie. Umieść nową szpulę na wrzecionie taśmą na dole. Wsuń podkładkę i pierścień z pianki gumowej na trzpień obrotowy.
2. Zamontuj wciągarkę na pustej szpuli. Naciśnij uchwyt na wyciągarkę, jak pokazano na rys. 2a. Przykręć wciągarkę i opuść szpulę lekko na koło, jak pokazano na rys. 2b.
3. Zamontuj koła pasowe i haki, jak pokazano na rys. 3a i 3b. Wyciągnij taśmę i przewlec ją przez koła pasowe i haki. Aby Upewnij się, że działa poprawnie, ważne jest, aby nawiązać taśmę, ponad górną krawędzią pustej szpuli i wysunąć ją z dolnej części nowej szpuli.
4. Na koniec dokręć pokrętkę, aby zablokować bębny. Jeśli stajnia ma ponad 20 metrów długości, zalecamy użycie dwóch zestawów lepów na taśmie w celu uzyskania optymalnych rezultatów.
5. Rozwijaj świeżą część taśmy na muchy co 6 - 8 tygodni lub gdy jest pełna insektów, aby zapewnić skuteczną eliminację much.